



JOHN MAST A/S
Lunikvej 12
DK - 2670 Greve
Denmark

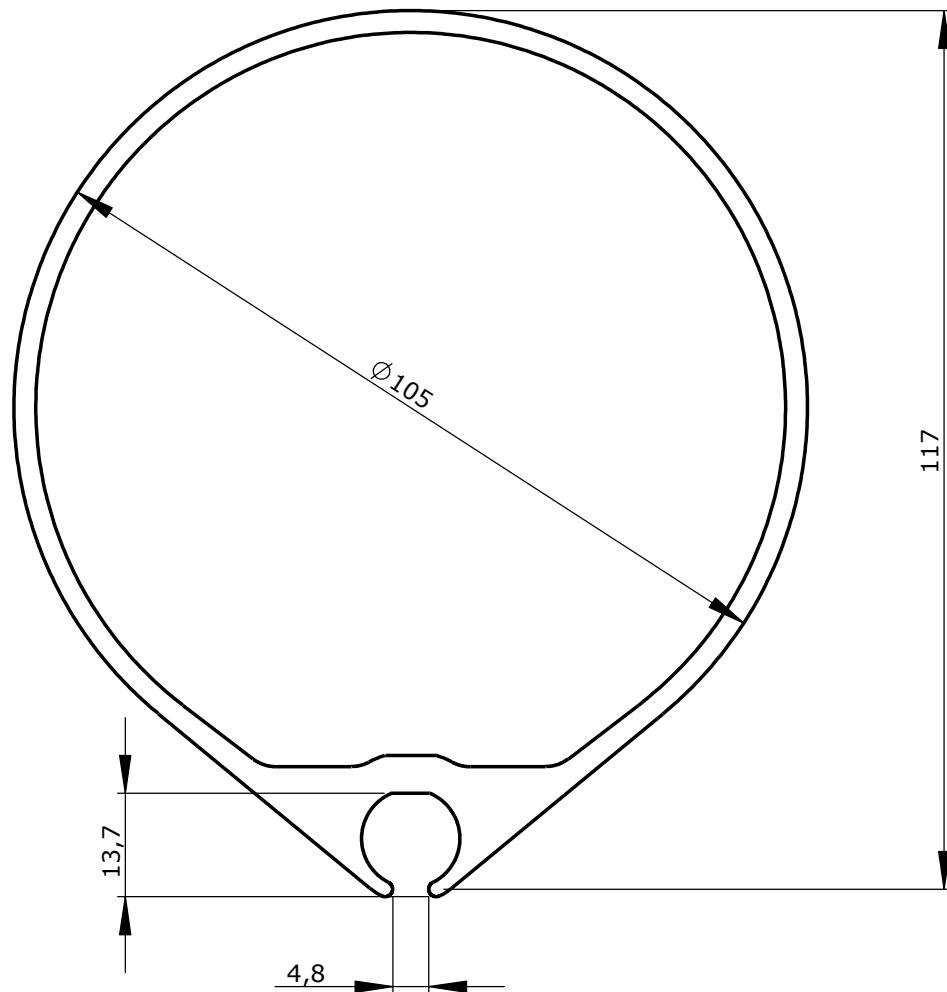
Tel.: +45 - 43 90 56 00
Fax: +45 - 43 90 00 60
mail@johnmast.com
www.johnmast.com

117E

REF: 117E - Kundetegning-Default

Revision

-



Scale: 1:1

Vægt = 3.2 kg/m
 $I_x = 125 \text{ cm}^4$
 $I_y = 180 \text{ cm}^4$