

Så er der kommet nyt medlem til Rodkicker familien...

Rodkicker model 3500 er til både som Folkebåd, L23, Int. 806, Spækhugger m.fl.



JOHN MAST



Rodkicker 3500 er i samme perfekte udførelse som modellerne 5000, 6000 og 7500.

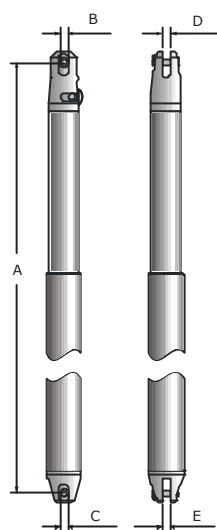
Rodkicker 3500 leveres som standard uden gas-fjeder, men kan også leveres med gas-fjeder mod et tillæg.

Rodkicker 3500 er monteret med CNC fræset beslag og mellem rørene er der monteret glidebøsninger for optimal bevægelse ved anvendelse under sejlads.

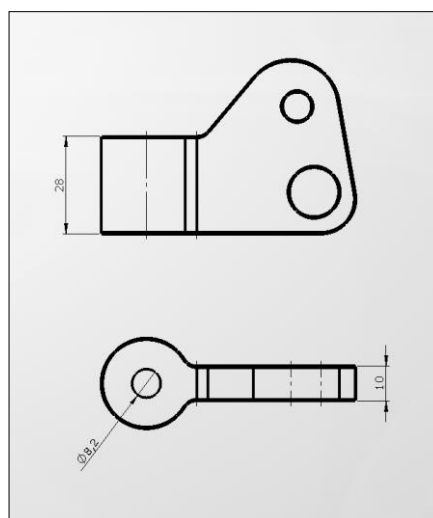
Hos John Mast har vi mange beslag til montering under bom.
Kontakt os for at se om vi ikke har et der passer til din bom.



Vores standard kardanled som følger med er 28mm højt og har hul til 8mm lodret bolt (se tegning).



- A På bestilling
- B 8 mm
- C 8 mm
- D 6 mm
- E 10 mm



Prisliste	Vare nummer	Ekskl. moms	Inkl. moms
Rodkicker 3500 uden gas-fjeder	05 60 515	1.400,00	1.750,00
Rodkicker 3500 med gas-fjeder	05 60 615	2.100,00	2.625,00
Kickbeslag til bomprofil 110BF (folkebåd, Spækhugger)	02 30 502	348,00	435,00
Kickbeslag til bomprofil 98B (H-Båd, Drage, X-79)	02 30 501	348,00	435,00
Mast/kick fæste rustfri - 116E/125E (L23, int.806)	01 12 411	515,00	643,75
Mast/kick fæste rustfri - 117E (Folkebåd)	01 40 412 - 117E	515,00	643,75
Mast/kick fæste rustfri - 121D (X-79)	01 40 412 - 121D	515,00	643,75

Priser i DKK, levering AB Greve - forbehold for ændring.